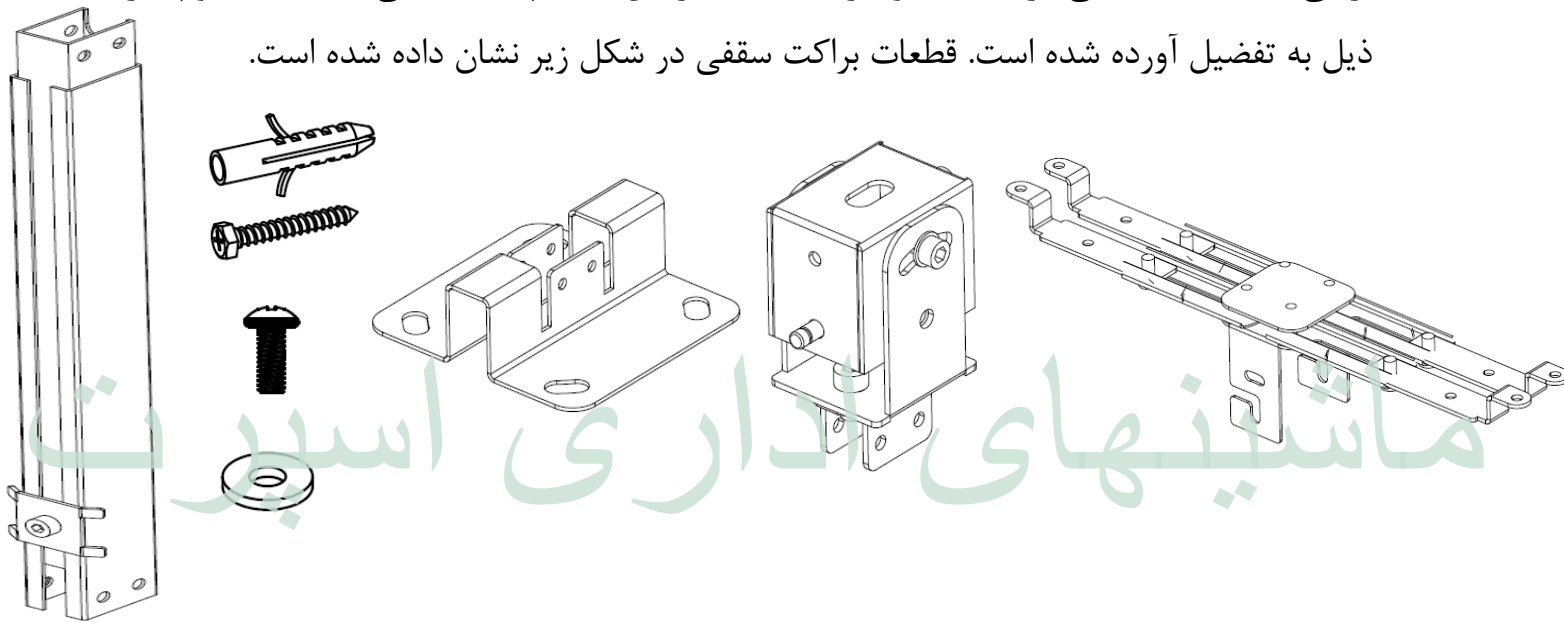
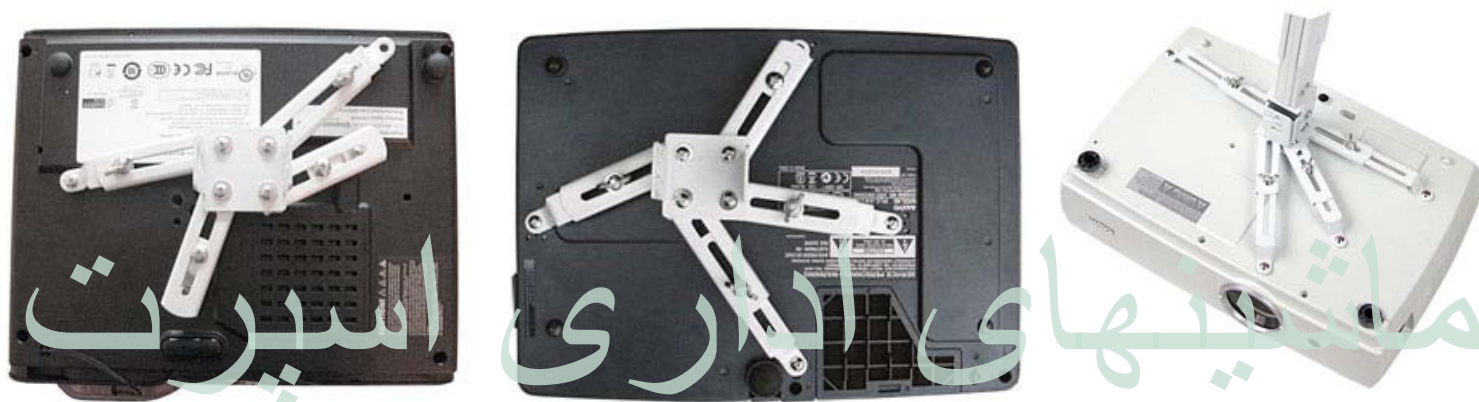


آموزش نصب براکت سقفی ۴۳-۶۵ اسکوپ

به دلیل تنوع زیاد پایه سقفی ۴۳-۶۵ اسکوپ در بازار، نکته قابل توجه در هنگام خرید، توجه به عمق و جنس پیچها می باشد که به دلیل جعبه ظاهری یکسان، هنگام باز کردن جعبه مشخص می گردد. هر چقدر عمق این پیچها بیشتر باشد، نصب براکت سقفی راحت تر می گردد و از بروز برخی مشکلات احتمالی در آینده جلوگیری میکند. مراحل نصب پایه ی سقفی ۴۳-۶۵ اسکوپ در ذیل به تفصیل آورده شده است. قطعات براکت سقفی در شکل زیر نشان داده شده است.

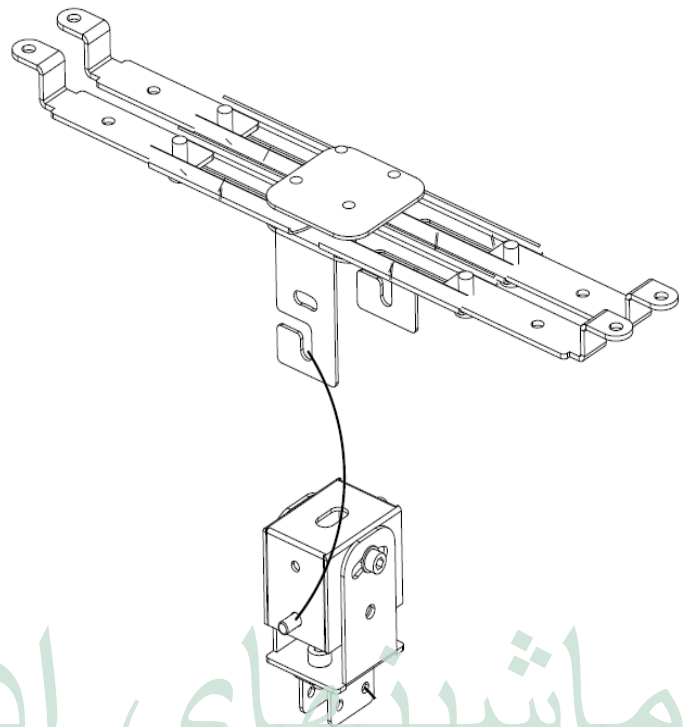
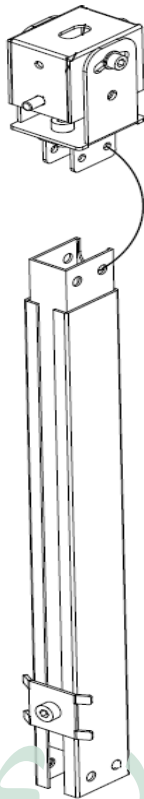
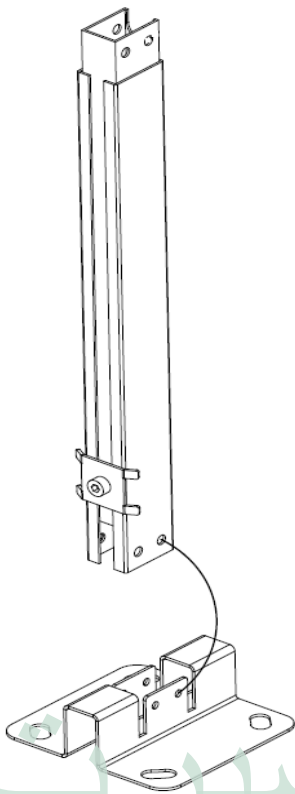


در ابتدا می بایست قطعه اول سمت راست را با توجه به حفره های موجود در پشت ویدئو پروژکتور با آچارهای موجود در جعبه پایه سقفی تنظیم نمود. ویدئو پروژکتور به صورت وارونه به سقف باید بسته شود تا تصویر به صورت صحیح بر روی پرده نمایش داده شود. در زیر چند نمونه از نحوه بسته شدن این قطعه به ویدئو پروژکتورهای مختلف نشان داده شده است.



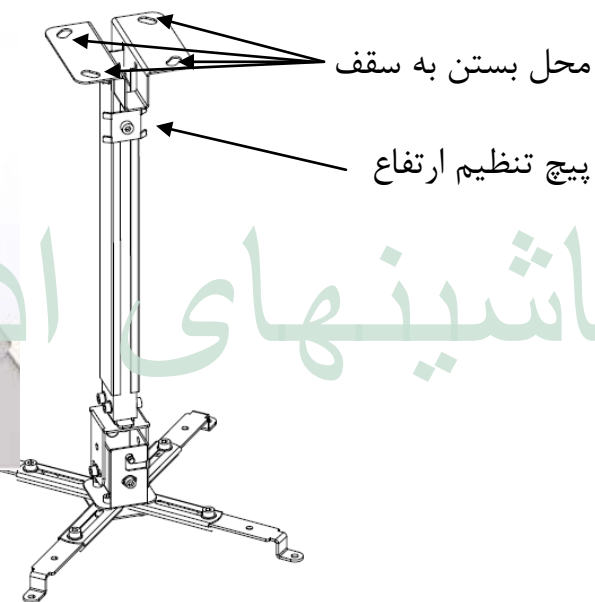


با توجه به شکل‌های دیل می‌بایست قطعات بعدی را به ترتیب از راست به چپ با پیچ‌ها و آچار موجود در جعبه محکم بست.



ماشینهای اداری اسپرت

در نهایت پایه ویدیو پروژکتور با رول پلاک و پیچ به سقف بسته میگردد که برای تنظیم از حالت متغیر ۴۳ سانتی متر تا ۶۵ سانتی متر می بایست از پیچ تنظیم ارتفاع که بر روی بدنه کشویی براکت قرار دارد، استفاده نمود.



برای تنظیم ۱۵ درجه آزادی براکت به منظور دقیق بودن تصویر بر روی پرده نمایش، به شکل‌های ذیل توجه نمایید:



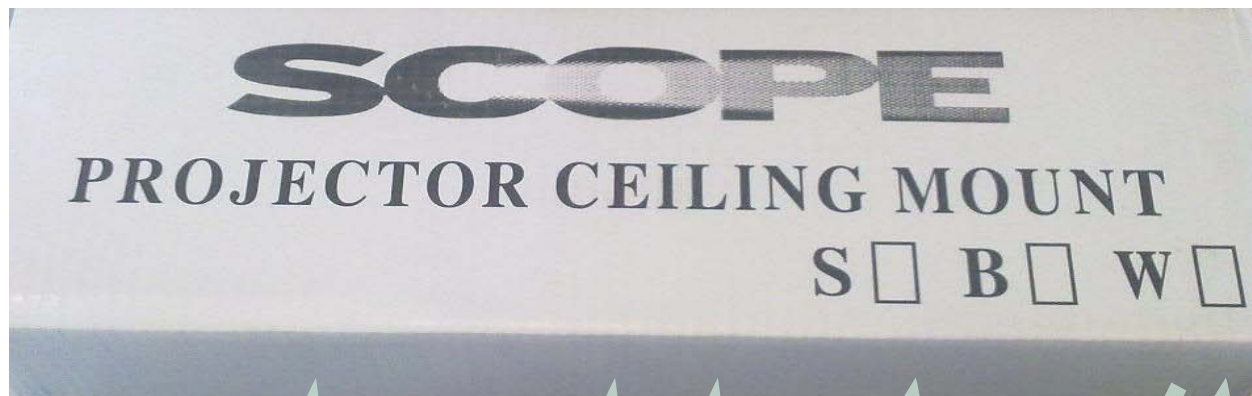
از مزایای براکت ویدیو پروژکتور ۴۳-۶۵ اینست که می‌توان آنرا بدون میله‌ی کشویی نیز به سقف بست و باعث محبوبیت این براکت در میان سایر براکت‌های ویدیو پروژکتور شده است.



همچنین این براکت ویدیو پروژکتور قابلیت نصب بر روی دیوار را نیز دارا می‌باشد. در شکل‌های زیر نمونه نصب بر روی دیوار در هر دو حالت بدون میله کشویی و با میله کشویی نشان داده شده است:



نمایی از جعبه براکت ۴۳-۶۵ که در هنگام خرید می‌بایست به مدل پیچ و عمق آن باید توجه گردد. به همین دلیل توصیه می‌گردد که به ارزانی ۲ یا ۳ هزار تومان اعتماد نکنید.



ماشینهای اداری اسپرت



website: <http://www.sportdoorbin.com>